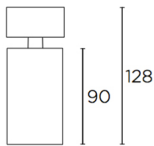


ATOM Proyector

**Descripción**

Proyector para iluminar frontalmente y hacia abajo.

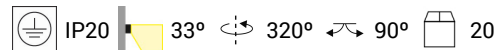
Ideal composiciones deco-tech. Diseño atemporal. Diseño minimalista. Muy versátil. Múltiples instalaciones. Muy customizable: accesorios, acabados... Sin tornillos a la vista. Alto rendimiento W/lm reales. Óptimo precio-rendimiento. Óptimo confort visual. Opciones disponibles para el control de la luz. Fácil instalación. Colección completa con productos complementarios. Alta durabilidad para uso intensivo. El módulo óptico puede girar fácilmente 360°. Material estructura: Aluminio. Acabado estructura: Negro mate. Material difusor: PMMA. Acabado difusor: Transparente. Garantía: 5 Años.

Acabado

Negro mate
Transparente

Material

Aluminio
PMMA

**CARACTERÍSTICAS TÉCNICAS****Fuente de luz**

Fuente de luz: LED VOSSLOH
Potencia (W): 7.5W
Consumo total (W): 7.5 W
Temperatura de color: Blanco cálido - 3000K
CRI: 90
Lumens reales: 319
Nº Leds: 1
Lm/W reales: 43
Vida útil: 40.000 L70B50
Bin / Grup: 30
MacAdam steps: 3
UGR: 11.5
Riesgo fotobiológico: RG0

EQUIPO

Marca: NA
Equipo incluido: Si, electrónico
Voltaje / Frecuencia:
220-240VAC/50-60Hz
Factor de potencia: 1.00
Protocolo de regulación: Corte de fase
Flickering: 100%

Luminaria

Garantía: 5 Años

Logística

Eficiencia energética: LED A++
EAN: 8435526842728
Peso neto (Kg): 0.280
Peso en Kg (embalado): 0.360
Box: 145 x 80 x 80
Masterbox: 20

ACCESORIOS OPCIONALES



71-6436-23-00

Material estructura: Aluminio
Medidas: 49.7 x - x 20.3
Peso neto (Kg): 0.020



71-6436-14-00

Material estructura: Aluminio
Medidas: 49.7 x - x 20.3
Peso neto (Kg): 0.020



71-6273-60-00

Material estructura: Aluminio
Medidas: 40.5 x - x 2
Peso neto (Kg): 0.010



71-6274-00-00

Material estructura: PMMA
Medidas: 40.5 x - x 2
Peso neto (Kg): 0.020



71-6275-00-00

Material estructura: PMMA
Medidas: 40.5 x - x 2
Peso neto (Kg): 0.020



71-6276-60-00

Material estructura: Aluminio
Medidas: 52 x - x 52
Peso neto (Kg): 0.060



71-6277-60-00

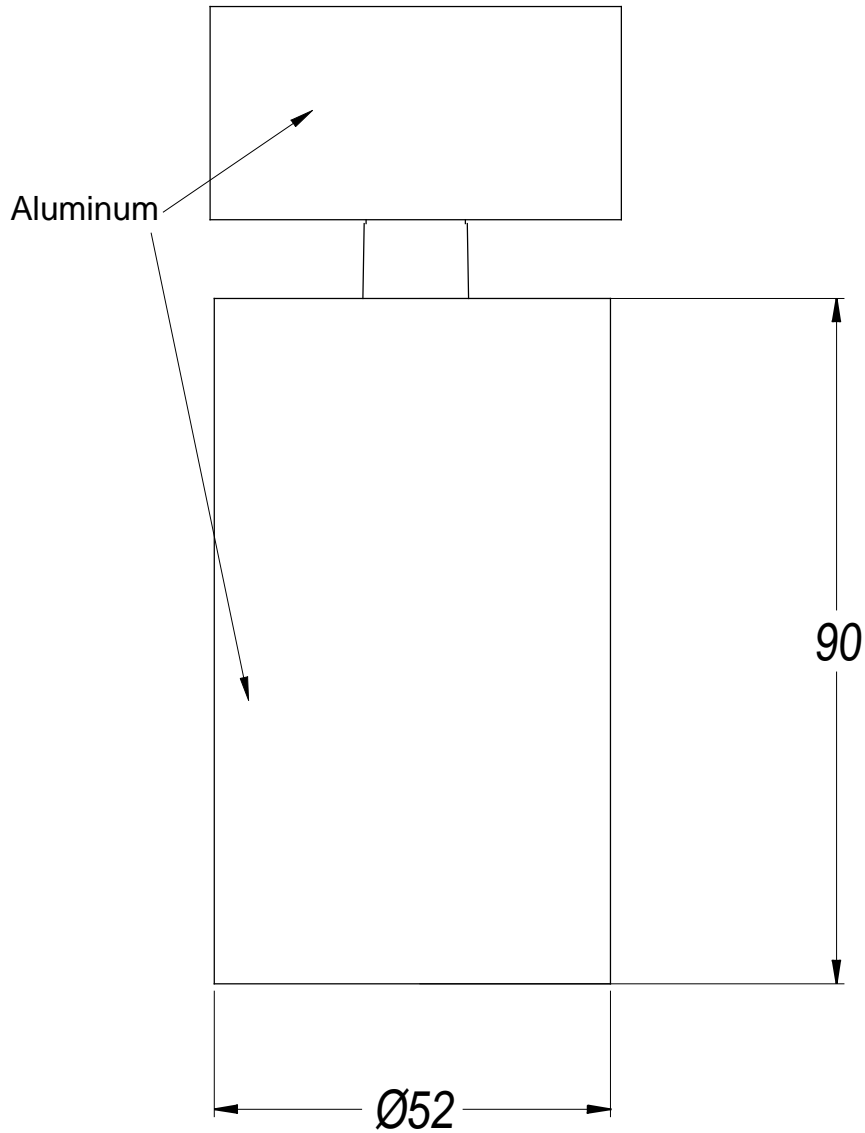
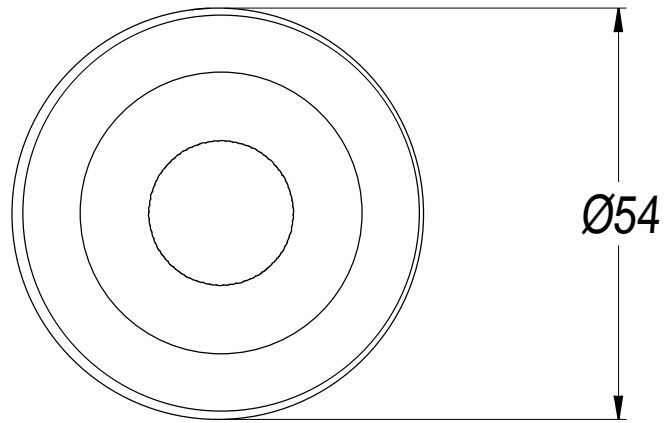
Material estructura: Aluminio
Medidas: 52 x - x 73
Peso neto (Kg): 0.055



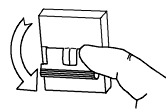
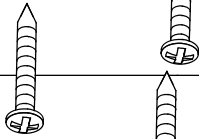
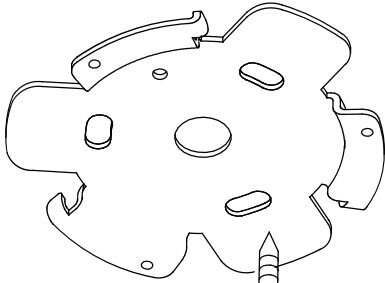
Tested Dimmers

The compatibility of the downlights with the dimmer has to be confirmed prior to installation.

- Vossloh-Schwabe DimONE 186607
- Vossloh-Schwabe DimONE Bluetooth® 186608
- Vossloh-Schwabe Dimmer 250 W 554591
- Vossloh-Schwabe Dimmer 500 W 554592
- Jung 225TDE Insta 51040
- Gira 030700 = Insta
- Berker 2874
- Berker 286710 Insta 5190
- Busch Jäger 6513 U-102
- Busch Jäger 6519U
- Sygonix 33595A
- Merten MEG5136-0000
- LeGrand ADW-ETL4-420VA
- Hager WUD82 + WYA920
- Merten 577899 + 570419
- Gira 2262 Anschn.
- Jung 225 NVDE Anschn.
- Berker 85421200 leading edge Anf. 2013 / equiv. Hager Anf. 2013 both Touch
- Sygonix 33596V leading edge
- Sygonix 33594C leading edge
- Sygonix 33594R leading edge
- Merten MEG5170-0300 + 343519
- Eltako EUD61NPN univ.
- Eltako EUD61M-UC univ.
- Eltako EUD61NP univ.
- Hager EVN002 univ.
- Hager EVN004 univ.
- Berker 16701 univ.
- Jung UD1255REG univ.
- Busch Jäger 6583 univ.
- Eltako EUD12D univ. / Eltako EUD12F univ. / Eltako EUD12Z univ. /
- Eltako EUD12Z univ. /

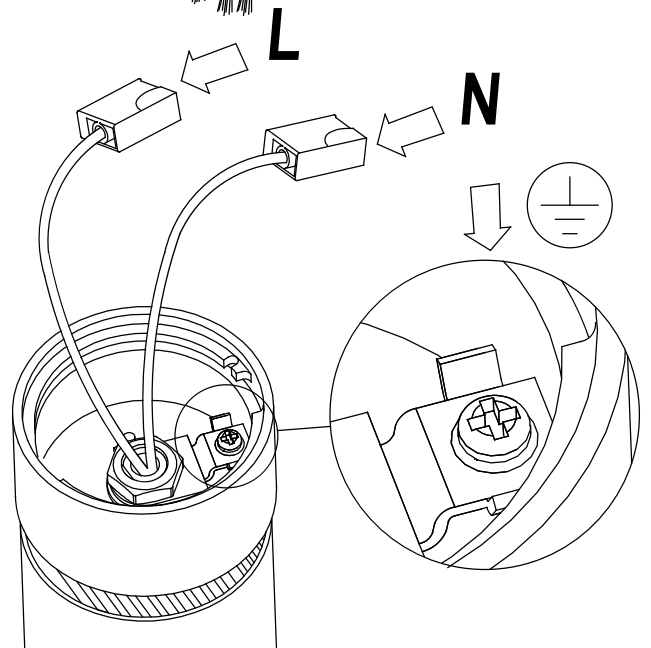
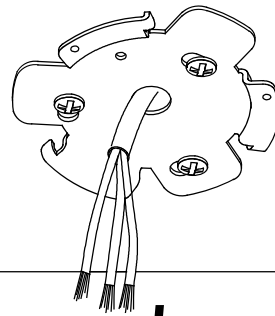


1

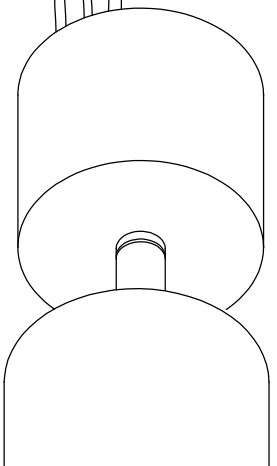
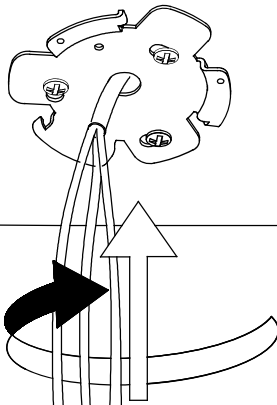


OFF

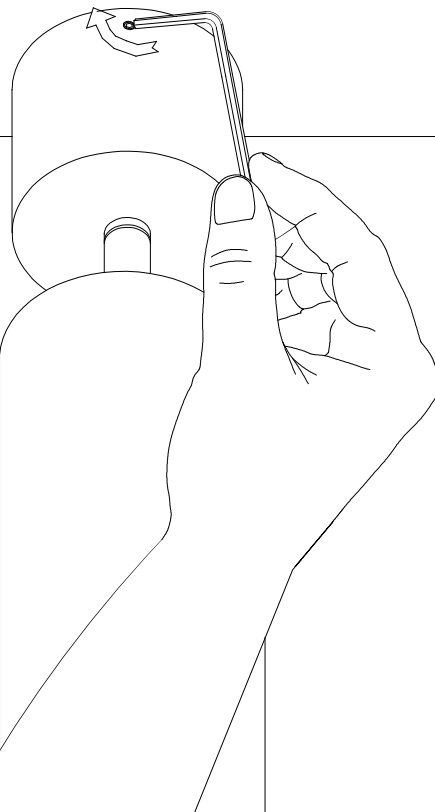
2



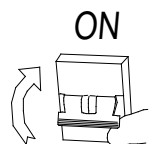
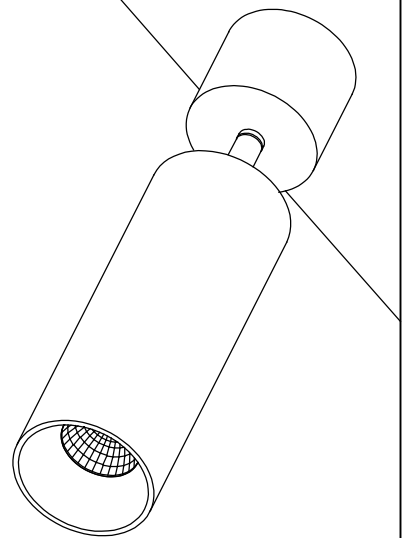
3



4



5



ON